

# SIENĀ FIKSĒJAMĀ AIZSARGMARGA (angļu stilā) STIPRINĀJUMS SIENĀ AR NOBĪDI

**NORMA**  
NF E85-015: 2008



## LIETOŠANA

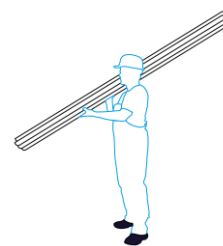
Sienā fiksējamās aizsargmargas VECTACO® ir kolektīva aizsardzības sistēma pret kritieniem,



paredzēta terašu jumtiem, kas neuzņem publiku. Pateicoties to dizainam, tās ir viegli un vienkārši uzstādīt, izmantojot margu un apakšmargu sašaurinātos savienojumus. Sienā fiksējamās aizsargmargas VECTACO® var fiksēt parapeta iekšpusē vai ārpusē. Ja uz parapeta ir kāda nobīde (apmale, mūris utt.), iesakām stiprinājumu ar 60 mm nobīdi.

## PRIEKŠROCĪBAS

- > Ekonomisks
- > Vienkārša un ērta uzstādīšana, pateicoties viegli saliekamajām sašaurinātajām/nesašaurinātajām margām un apakšmargām.
- > 3 m garās margas un apakšmargas ir sapakotas pa 7 gab., lai vienkāršotu to lietošanu un uzstādīšanu uz terašu jumtiem
- > Pieejamas noliktavā, īss piegādes laiks



## ATSAUCES

|                                  | Taisnais margu statnis     | Slīpais margu statnis                | Liektais margu statnis               | Atliektais margu statnis |
|----------------------------------|----------------------------|--------------------------------------|--------------------------------------|--------------------------|
| Stiprinājums sienā (angļu stilā) | VA-D1<br>VA-D2<br>VA-D3    | VA-I1<br>VA-I2<br>VA-I3<br>VA-I4     | VA-C1<br>VA-C2<br>VA-C3<br>VA-C4     | VA-R1<br>VA-R2           |
| Stiprinājums sienā ar nobīdi     | VAD-D1<br>VAD-D2<br>VAD-D3 | VAD-I1<br>VAD-I2<br>VAD-I3<br>VAD-I4 | VAD-C1<br>VAD-C2<br>VAD-C3<br>VAD-C4 | VAD-R1<br>VAD-R2         |

1 : margā / 2 : margā + apakšmargā / 3 : margā + apakšmargā + plints / 4 : margā + 2 apakšmargas + plints

## SIENĀ FIKSĒJAMĀ AIZSARGMARGA (angļu stilā) STIPRINĀJUMS SIENĀ AR NOBĪDI

### TEHNISKAIS RAKSTUROJUMS

- **Materiāls:** alumīnijs
- **Apdare:** neapstrādāts, pēc pieprasījuma anodēts vai lakots (RAL krāsas)
- **Stiprinājums:** 2 dībeļi M10
- **Pieejama ar šādiem statņiem:** taisni, slīpi, liekti un atliekti
- **Atbilstība:** **NF EN ISO 14122-3** 2007. gada decembris  
**NF E85-015** 2008. gada aprīlis
- **Sertifikācija:** AT5890779-1  
AT5791764-5  
AT5791764-4

- Pieejami divu veidu stiprinājumi:



**Bez nobīdes:**  
vienkārša un ekonomiska bāze



**Ar 60 mm nobīdi:** atstāj nepieciešamo atstarpi apmalei vai citiem šķēršļiem

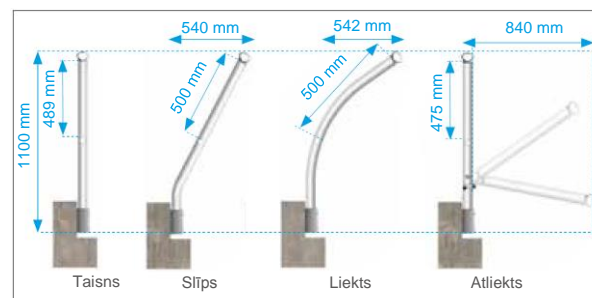
*Ja nepieciešama lielāka nobīde, piedāvājam pielāgotus risinājumus ar nobīdes variantiem, izmantojot starplikas vai mītiņus (skatīt opcijas).*

### RAŽOJUMU PIEMĒRI

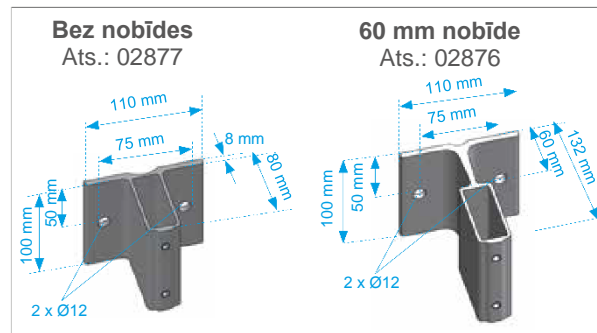


### IZMĒRI

#### Statņu izmēri:



#### Stiprinājumu izmēri:



## SIENĀ FIKSĒJAMĀ AIZSARGMARGA (angļu stilā) STIPRINĀJUMS SIENĀ AR NOBĪDI

### NOSTIPRINĀJUMU\* IZVĒLE BETONA PAMATNEI

2 dībeļi M10 uz nesaplaisājuša betona parapeta C 20/25.

| Attālums no parapeta malas | Risinājums | Cinka modelis                          | Nerūsējošā tērauda modelis A4             |
|----------------------------|------------|--|---|
| A ≥ 50 mm                  | Ķīmisks    | CHIMFORT 280 ml kārtidrīžs             | CHIMFORT 280 ml kārtidrīžs                |
|                            |            | Stieņi ECO ZN M10 x 110                | Stieņi ECO INOX M10 x 110                 |
| A ≥ 60 mm                  | Mehānisks  | Dībeļi Baraco crack<br>FM 753 M10 x 90 | Dībeļi Baraco crack<br>FM 753 A4 M10 x 90 |
| A ≥ 75 mm                  | Mehānisks  | Dībeļi Baraco<br>FM 753 M10 x 90       | Dībeļi Baraco<br>FM 753 A4 M10 x 90       |

Šī tabula sniegta tikai kā norāde betonam C20/25. \*Etanco stiprinājumi (piegādājami pēc pieprasījuma) – 1 CHIMFORT kārtidrīžs paredzēts 20 stiprinājumiem; lietojams ar standarta silikona pistoli.

### IETEIKUMI MONTĀŽAI (skat. lietošanas instrukciju)

- Minimālais parapeta augstums bez nobīdes 120 mm
- Minimālais parapeta augstums ar nobīdi 120 mm + 40 mm (apmales pārkare) jeb 160 mm
- Urbums vismaz 75 mm no parapeta augšējās malas
- Maksimālais attālums starp statņiem 1500 mm
- Margu un apakšmargu regulējami savienojumu leņķi
- Margas un apakšmargas ar sašaurinātajiem savienojumiem
- Montāža ar komplektā iekļautajām HC skrūvēm un pašurbjošajām skrūvēm
- Obligāti nepieciešams plints, ja izmantots ārējais stiprinājums un parapets ir ≤ 100 mm

### LIETOŠANAS PAMĀCĪBA

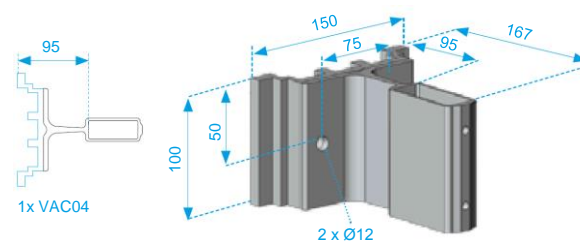
- Tehniskā informācija tiek sniegta piegādē un ir pieejama ārtīklā.
- Alumīnija izstrādājumus ir nepieciešams uzglabāt oriģinālajā iepakojumā drošā un sausā vietā.
- Uzstādot atliektās margas, lai pasargātu strādniekus, obligāti jālieto VECTALINE® drošības troses. Uzmanību! Pirms lietošanas izlasiet atbilstošo tehnisko informāciju.



### OPCIJAS

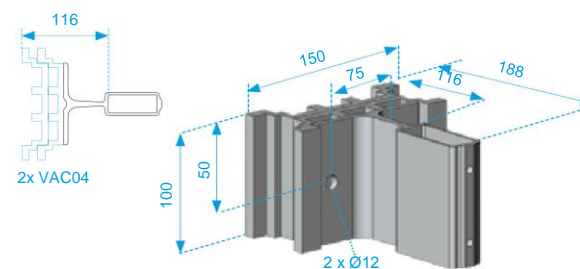
#### - Starpliķa 95 mm nobīdei

Ats.: VAC04 x1



#### - Starpliķa 116 mm nobīdei

Ats.: VAC04 x2



#### - Mītiņš regulējamai nobīdei

